

Uzroci rušenja i sanacija krovnih konstrukcija čeličnih spremnika

Franjo Turčić, Ivo Luketina, Mladen Plišić

Ključne riječi

čelični spremnik,
krovna konstrukcija,
rušenje,
projekt,
statički sustav,
opterećenje,
sanacija

Key words

steel tank,
roof structure,
collapse,
design,
static system,
load,
remedy

Mots clés

réservoir en acier,
toiture,
écroulement,
études,
système statique,
charge,
réparation

Ключевые слова

стальной резервуар,
конструкция крыши,
разрушение,
проект,
статическая система,
нагрузка,
санация

Schlüsselworte

Stahlbehälter,
Dachkonstruktion,
Einsturz,
Entwurf,
statisches System,
Belastung,
Sanierung

F. Turčić, I. Luketina, M. Plišić

Stručni rad

Uzroci rušenja i sanacija krovnih konstrukcija čeličnih spremnika

Prikazuju se rezultati analize uzroka rušenja krovnih konstrukcija čeličnih spremnika, a također i rješenja primijenjena pri sanaciji. Kao primjer uzeta su dva spremnika za loživo ulje u Zagrebu kod kojih je došlo do djelomičnog urušavanja čeličnih krovnih konstrukcija. Provedenom analizom je pokazano da je izvorni projekt imao više nedostataka u pogledu potpunosti i ispravnosti statičke obrade nosive konstrukcije (neodgovarajući statički sustav i kombinacija opterećenja).

F. Turčić, I. Luketina, M. Plišić

Professional paper

Causes of collapse and remedy of steel-tank roof structures

Results obtained during analysis of the causes of collapse of roof structures of steel tanks are presented, and solutions applied during remedial activities are described. Two heating oil tanks in Zagreb, whose steel structures partly caved in, were used as an example. It was established in the analysis that several errors were made in the initial design, and that these errors concern the completeness and accuracy of static computations for the load bearing structure (inadequate static system and inappropriate load combination).

F. Turčić, I. Luketina, M. Plišić

Ouvrage professionnel

Les causes d'écroulement et la réparation des toitures des réservoirs en acier

Les résultats de l'analyse des causes d'écroulement des toitures des réservoirs en acier sont présentés, et les solutions utilisées au cours de leur réparation sont décrites. L'analyse est faite en utilisant comme exemples deux réservoirs à fuel domestique situés à Zagreb et affectés par l'effondrement partiel au niveau de la toiture d'acier. L'analyse a relevé plusieurs fautes dans l'étude initiale, notamment en ce qui concerne le niveau d'achèvement et l'élaboration statique de la construction portante (système statique mal choisi et combinaison des charges inadéquate).

Ф. Турчич, И. Лукетина, М. Плишич

Отраслевая работа

Причины разрушения и санация конструкций крыш стальных резервуаров

В работе показываются результаты причин разрушения конструкций крыш стальных резервуаров, а также и решения, применённые при санации. В качестве примера взяты два резервуара для жидкого топлива в Загребе, при употреблении которого дошло до частичного разрушения стальных конструкций крыши. Проведённым анализом показано, что первоначальный проект имел большее число недостатков в отношении целостности и исправности статической обработки несущей конструкции.

F. Turčić, I. Luketina, M. Plišić

Fachbericht

Ursachen des Einsturzes und Sanierung der Dachkonstruktionen von Stahlbehältern

Dargestellt sind die Ergebnisse der Analyse der Ursachen des Einsturzes der Dachkonstruktionen von Stahlbehältern, sowie auch die Lösungen die bei der Sanierung angewendet wurden. Als Beispiel zeigt man zwei Behälter für Heizöl in Zagreb bei denen es zum teilweisen Einsturz der stählernen Dachkonstruktionen kam. Die durchgeführte Analyse zeigte dass der Originalentwurf mehrere Mängel hatte hinsichtlich der Richtigkeit und Vollständigkeit der statischen Bearbeitung der Tragkonstruktion (unentsprechendes statisches System und Belastungskombination).

Autori: Dr. sc. **Franjo Turčić**, dipl. ing. građ.; **Ivo Luketina**, dipl. ing. građ.; **Mladen Plišić**, dipl. ing. građ.,
Institut građevinarstva Hrvatske, Zagreb

1 Uvod

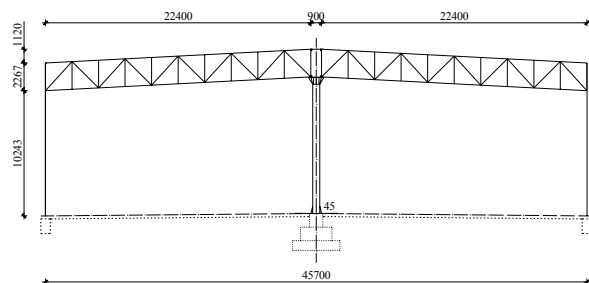
U Zagrebu je 1993. i 1994. godine, nakon dvadesetak godina uporabe, došlo do djelomičnog urušavanja čeličnih krovnih konstrukcija na dva istovjetna spremnika za loživo ulje, R5 i R6, obujma po 20.000 m³.

Prema osnovnom se projektu nosiva krovna konstrukcija sastojala od 16 zrakasto raspoređenih rešetkastih nosača, koji se na jednoj strani oslanjaju na plašt spremnika, a na drugoj na središnji stup. Uz to su u okviru krovne konstrukcije postojale podrožnica, roženica i pokrovni lim.

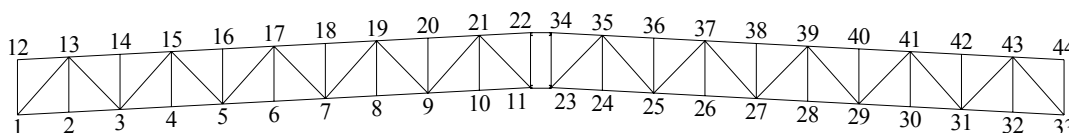
U ovome članku opisani su: izvorna konstrukcija, nastala oštećenja, uzrok oštećenja i način provedene sanacije tijekom 1993. i 1994. te ponovno 1996. godine. Od tada do danas nisu prijavljene nove teškoće pri uporabi.¹

2 Prikaz izvorno projektirane i izvedene krovne konstrukcije

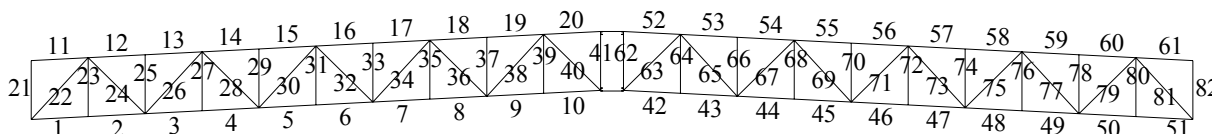
Pokrovni čelični lim debljine 5 mm mjestimično je zavaren na gornji pojas rešetkastih krovnih nosača. Podrožnice se sastoje: od čeličnih IPE profila 18, 16, 14, 12 i 10, oslonjenih u čvorovima 13 do 20. Čelični limovi plašta spremnika su debljine 22, 15, 13, 10, 8 i 7 mm. Plašt je pri vrhu ukrućen kutnikom L100-100-10 mm, a krovni nosači priključeni su u čvorovima 1, 12, 33, 34, 11, 22, 23 i 34, tj. na plašt i na središnji stup, fiksno bez mogućnosti dilatiranja.



Slika 1. Presjek i glavne dimenzije spremnika

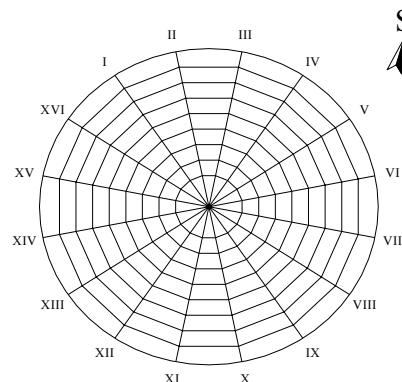


Slika 2. Oznake čvorova krovnog nosača



Slika 3. Oznake štapova krovnog nosača

Središnji je stup šuplja cilindrična cijev promjera 600 mm, debljine stijenke 8 mm. Nije bio čvrsto spojen s limom podnice u čvoru 45 niti s temeljem, tj. slobodan je bio vertikalni pomak prema gore.



Slika 4. Raspored krovnih nosača i podrožnica u tlocrtu

U čvorovima 2 do 7 donji pojas krovnih nosača bočno je pridržan kosnicima na podrožnice. U čvorovima 8, 9 i 10 donji pojas nema bočnog pridržanja.

3 Opis oštećenja na spremniku R5

Oštećenje na krovu spremnika R5 primijećeno je u rujnu 1993. godine.

Nakon pražnjenja i pranja spremnika izvana i iznutra uočena su ova oštećenja:

- (1) Približno 40% površine krova urušeno je zbog proboja ljuske, uključujući krovne nosače: XIII., XIV., XV., XVI. i I. Na površini krova nastalo je udubljenje – bazen presjeka elipse u ravnini krova (dulja os elipse otprilike 35 m, kraća os otprilike 15 m, najveća dubina 1,75 m).
- (2) Posljednja 2 ovoja plašta, zajedno s rubnim ukrućenjima i ogradom, bili su na 1/3 opsega jako deformirani i oštećeni.

- (3) Sljedeći štapovi krovnih nosača pukli su od uzdužnih vlačnih sila ili savijanja uz čvorove:

¹ Ovaj je članak objavljen [1]. Prenosimo ga s dopuštenjem.

Nosač	Element br.	Mjesto puknuća
	2	uz čvor 2
I.	11	uz čvor 12
	12	uz čvor 14
	24	na sredini
XIII.	9	uz čvor 9
XIV., XV.	2	uz čvor 3
XVI.	12	uz čvorove 13 i 14
	24	na sredini

(4) Sljedeći štapovi krovnih nosača izvijeni su plastično u ravnine rešetke, ili izvan nje:

Nosač	Element br.	Izvijeni izvan ili u ravnini rešetke
XIII.	14	u ravnini

I., II., IX., X., XI., XIII., XIV., 7, 8, 9 i 10 izvan ravnine XV. i XVI.

I., XIII., XIV., XV. i XVI. 36, 37 i 40 izvan ravnine

Stopalo središnjega stupa pomaknuto je iz projektiranog položaja za 105 mm, približno u smjeru nosača XI.

(5) Na dijelu proboja krova pukla je podrožnica INP 18 u priključku na nosač I. u čvoru 13 i više elemenata roženica L65-65-6.

Na slikama 5., 6., 7. i 8. vide se opisana oštećenja.



Slika 5. Pogled na R5 i R6



Slika 6. Oblik udubine na krovnoj plohi



Slika 7. Urušeni krovni nosači



Slika 8. Izgled deformiranih krovnih nosača uz središnji stup

4 Analiza uzroka rušenja na spremniku R5

Pregledan je izvorni projekt i ustanovljeno je da je krovni nosač dimenzioniran kao greda slobodno oslonjena na rasponu od plašta do središnjeg stupa $L = 22\,400\text{ mm}$, za opterećenja vlastitom težinom, jednolikim snijegom $0,75\text{ kN/m}^2$ i jednolikim vjetrom $-1,3 \times 0,60 = -0,78\text{ kN/m}^2$.

Za pretpostavljeni statički sustav i opterećenje štapovi rešetke dimenzionirani su korektno.

Uočene su ove razlike između usvojenih pretpostavaka i stvarne izvedbe, te nedostatak opsega izvršenih analiza:

1. Središnji stup u čvoru 45 nije spojen na podnicu ni na temelj. Slobodan je vertikalni pomak prema gore. Krovni nosači imaju kontinuitet preko krutih priključaka na središnji stup i kontinuiteta krovnog lima, dakle stvarni statički sustav razlikuje se od pretpostavljenog u izvornome projektu.
2. Nije analiziran utjecaj nagle promjene temperature pokriva i dijela plašta (iznad razine djelomično napunjenog spremnika) kod ljetnih pljuskova, naročito u kombinaciji s vjetrom.

3. Uporabno opterećenje, $0,75 \text{ kN/m}^2$ uzeto u proračunu je premalo. Prema API normama trebalo je uzeti min $1,22 \text{ kN/m}^2$. U Zagrebu je uobičajeno računati lake čelične konstrukcije za opterećenje snijegom $1,25 \text{ kN/m}^2$.
4. Također nije uzeta u obzir mogućnost podtlaka. Naime, na krovu spremnika R5 ugrađeni su dišni sustavi koji se aktiviraju tek pri planskome radnom podtlaku većem od $0,22 \text{ bara}$ (za razliku od R5 na R6 postojao je slobodni otvor koji je isključivao mogućnost vakuuma u spremniku).

U provedenom postupku analize utvrđivanja uzroka zbog velikih se oštećenja, nije mogao pouzdano ustanoviti glavni uzrok nastalih oštećenja. To je postalo moguće tek kada su tijekom 1994. godine uočene trajne deformacije na krovnoj površini susjednog spremnika R6.

5 Opis oštećenja na spremniku R6

Tijekom izvođenja radova na obnovi i ojačanju spremnika R5 u kolovozu 1994. na istovjetnom susjednom spremniku R6 vanjskim su pregledom utvrđena lokalna deformiranja na krovu (udubine) gotovo po cijelom opsegu na dijelu oko čvorova 13 i 14.

Nakon pražnjenja i pranja izvršen je pregled iznutra i pronađena su ova oštećenja:

1. Pomak stope središnjeg stupa (čvor 45) izvan projektiranog položaja za veličinu otprilike 11 cm .
2. Oštećenja elemenata krovnih nosača:

Nosač	Element br.	Tip oštećenja
I. do XVI.	24	izvijen plastično
I. do XVI.	2 i 12	deformiran plastično
IV., V. i VI.	11	izvijen plastično
VIII.	23	izvijen plastično
VII., VIII., XIII. i XIV.	podrožnica u čvoru 13	deformirana

3. Na krovnoj plohi postojale su udubine s lokvama oborinske vode (unatoč nagibu krova).



Slika 9. Oštećeni štapovi krovnog nosača

Na slikama 9., 10. i 11. prikazan je tipičan izgled deformiranja krovnih nosača na R6, i to:

- izgled oštećenih štapova krovnog nosača (slika 9.)
- udubina s lokvama vode na krovu (slika 10.)
- pomak stope središnjeg stupa (slika 11.)



Slika 10. Udubine na krovnoj plohi



Slika 11. Pomak stope središnjeg stupa

6 Uzroci oštećenja na spremnicima R5 i R6

Nakon uvida u tip oštećenja na R6 bilo je moguće prilično pouzdano ustanoviti i proračunom dokazati uzroke i razvoj oštećenja na R5 i R6. Kritično je bilo prekoračenje tlačne nosivosti štapa 24.

Analizom odgovarajućih kombinacija opterećenja na odgovarajućim statičkim sustavima to se i brojčano potvrđuje.

Rezultati za karakteristične kombinacije prikazani su u tablici 1., i to:

1. Vlastita težina pokrova i krovne konstrukcije, na gredi raspona $22,4 \text{ m}$ upetoj na mjestu priključka na središnji stup i spriječenim pomakom u smjeru donjeg pojasa u čvorovima 1 i 33 - stupac 2.

Tablica 1. Uzdužne sile u elementima rešetke [kN]

Elem. br.	Vlast. tež.	V. tež. + vjetar + uzgon	ΔT 30 °C		Σ 2+4+5	Σ 3+4	Dop. tlak	Teor. krit. tlak
			krov	plašt				
1	2	3	4	5	6	7	8	9
1,2	-4	-10	52	-108	-60	42	-58	-88
9, 10	44	-20	-49	-13	-106	-69	-58	-88
11	0	44	-133	31	-102	-85	-128	-192
20	32	62	-7	-88	-63	55	-128	-192
24	31	-10	-17	16	30	-27	-20	-30

2. Jednoliki vjetar intenziteta $-1,3 \times 0,6 \text{ kN/m}^2$, plus uzgon na šuplji središnji stup kod punog spremnika, minus vlastita težina krovne konstrukcije i središnjega stupa, na krovnom nosaču raspona 45,7 m sa slobodnim vertikalnim pomakom nad središnjim stupom, slobodnim pomakom čvorova 1 i 33 u smjeru donjeg pojasa i spriječenim pomakom u čvorovima 12 i 44 u smjeru gornjeg pojasa - stupac 3. (Za ovu kombinaciju slobodan vertikalni pomak (odizanje) iznosi 17 mm).

3. Sniženje temperature pokrovnog lima i dijela plašta spremnika za Δt 30°C (kod ljetnog pljuska) na krovnom nosaču raspona 45,7 m - stupci 4. i 5.

Iz prethodnoga se opisa vidi da su rubni uvjeti na osloncu na plaštu za pojedini proračunski model (tj. opterećenje ili kombinaciju) usvojeni u ovisnosti o smjeru deformiranja čvora. Ako je deformiranje čvorova 1, 12, 33 i 44 u smjeru gornjeg ili donjeg pojasa izvan spremnika, tada je pomak spriječen odnosno ako je unutar spremnika, tada je pomak oslobođen.

Iz dobivenih rezultata proračuna može se zaključivati ovako:

Realna je kombinacija opterećenja 3 + 4 + 5 (prema lokalnim uvjetima u Zagrebu), tj. kombinacija opterećenja: vlastita težina pokrova, krovni nosači i središnjega stupa, plus vrlo jaki ljetni vjetar, plus naglo sniženje temperature pokrovnog lima i plašta spremnika (pretpostavimo $\Delta T = 30^\circ\text{C}$) zbog obilnoga ljetnoga pljuska, plus uzgon na središnji stup.

Iz usporedbe vrijednosti u stupcima 6 i 9 zaključuje se da su se prvo elastično izvili štapovi 9 i 10. No statički sustav i dalje djeluje sve dok se ne izvije dijagonala krovne rešetke 24.

Višak tlaka iz donjeg pojasa rešetke, od stezanja plašta, unosi se u gornji pojas, što se ne može ocijeniti proračunom već samo kvalitativno.

Naime, jasno je da samo naglo hlađenje pokrova i plašta ne može ugroziti sigurnost, nosivost i stabilnost krovni nosača, bez obzira na veličinu ΔT , jer se već pri elastičnom izvijanju štapova utjecaj opterećenja od

temperатурne promjene relaksira. To međutim ne vrijedi za dijagonalni štap 24, u kombinaciji s drugim opterećenjima, jer se temperатурni utjecaj ne može relaksirati dok god nije prekoračena tlačna nosivost štapova gornjeg pojasa rešetke.

Iz vrijednosti u stupcu 7. zaključuje se da je vrlo vjerojatno prekoračena tlačna nosivost dijagonalnog štapa broj 24 (za propisanu vrijednost jednolikoga sisajućeg vjetra). Takav događaj potvrđuje opis deformiranja na R6 i izgled na slikama 9 i 10. Kvalitativno se potom može zaključivati da bi iskazana proračunska sila u štapu 24 = - 27 kN u stvarnosti mogla biti još i veća poradi dvaju razloga :

- zbog već spomenutog prelaganja viška tlaka iz donjeg u gornji pojas rešetke, što povećava tlačnu silu u štapu 24
- zbog nejednolikoga sisajućeg opterećenja vjetrom na krovu. Naime, neki literaturni podaci govore da rezultanta djelovanja vjetra nije u sredini nego više na strani krova s koje vjetar puše. (Također u konkretnom slučaju, krovni lim nije bio pravilno i jednoliko zavaren za krovne nosače).

Zbog navedenog bilo je moguće da je tlačna nosivost štapa 24 dostignuta i pri vjetru manjeg intenziteta od propisanog.

Nakon plastičnog izvijanja štapa 24 to polje rešetke djeluje kao okvirno i dolazi do deformiranja pojasnih štapova 2 i 12, zbog savijanja uz čvorove. U toj fazi oblikuju se početne uvale na dijelu oko čvorova 13 i 14. U njima se nakuplja oborinska voda.

Upravo u tom stanju deformiranja krova pojave su uočene na spremniku R6.

Proces pojave prvih deformiranja i njihovo povećavanje sve do sloma vremenski je postupan i može trajati više godina. Vjerojatno prolazi kroz više ponovljenih događaja zbrajanja utjecaja raznih kombinacija nepovoljnih opterećenja.

Na spremniku R5 nitko nije uočio ni razumio nepovoljne znakove na nosivoj konstrukciji u početnoj fazi. Nai-

me, iz dokumentacije o održavanju spremnika vidi se da su 1986. na spremniku R5 uočena i sanirana velika odstupanja od linearnosti štapova 9 i 10 donjeg pojasa krovnih nosača, ali ništa drugo nije uočeno, analizirano, komentirano ni objašnjeno.

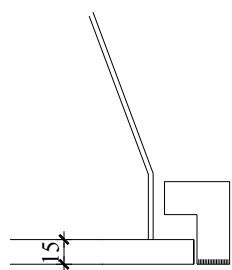
Zaključuje se, da na spremniku R5, nakon plastičnog izvijanja dijagonalnog štapa 24, pojasni štapovi 2 i 12 nisu više mogli nositi nepovoljne kombinacije opterećenja (vlastita težina, snijeg i eventualni vakuum) na nastalom statičkom sustavu s okvirnim poljem, nego se deformiraju i pucaju zbog savijanja. Nakon toga došlo je do proboja krova na dijelu opsega u okolini čvorova 13 i 14. U nastaloj se uvali nakupljala oborinska voda čija težina postupno povećava volumen uvale i pretvara dijagonalni štap 24 u vlačni štap. Kad volumen uvale i količina nakupljene oborinske vode dosegne kritičnu razinu dolazi do pucanja sada vlačnog štapa 24 i definitivnog urušavanja dijela krova oko uvale.

U tom je stanju pojava primijećena na spremniku R5 1993. godine.

Proces je dulje trajao što se vidi iz fotografija u boji vanjske površine krovnog lima u uvali. Po tragovima izohipsa mulja i korozije vidi se da je postojalo nekoliko razina napunjenosti uvale, s duljim taloženjem i isparavanjem oborinske vode.

Naravno da se postavlja pitanje zbog čega je i kada došlo do pomaka stope središnjega stupa u čvoru 45, kod spremnika R6 (dakle u početnoj fazi oštećenja nosivog sustava) i kod spremnika R5 nakon definitivne havarije?

Već je uvodno objašnjeno da projektom nije tražena ni predviđena nikakva veza stope središnjega stupa s podnicom ili temeljem. Ipak, izvedena je određena veza – provizorij, i to pomoću „jahača“, tj. stojećih limova izreznih u obliku L, slabo zavarenih za podnicu spremnika (slika 13.). Oni su imali takav izrez da su omogućavali slobodan vertikalni, a sprječavali bočni pomak, što se vidi iz fotografija. Nisu utvrđeni ni broj ni dimenzije tih držača, a nema im ni traga u dokumentaciji.

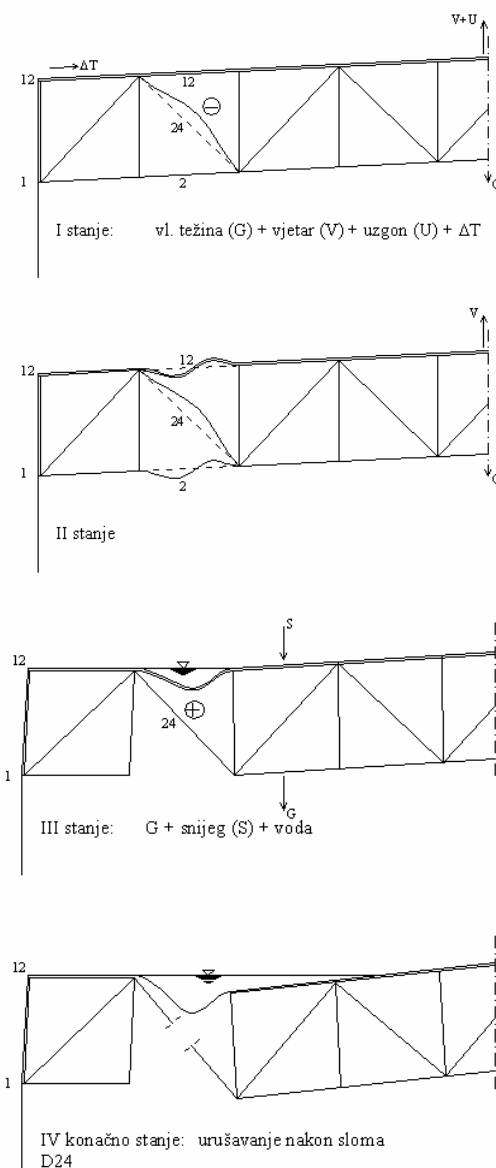


Slika 13. Bočno pridržanje stope središnjega stupa

Iz fotografije stanja u vrijeme pregleda događaja vidi se da je stopa stupa kod bočnog pomaka odlomila takav graničnik.

Krovni nosači imaju kontinuitet nad središnjim stupom. Pri naglom gubitku stabilnosti štapova 9 i 10 donjeg pojasa grupe krovnih nosača (koji su zbog nesimetričnosti opterećenja vjetrom maksimalno opterećeni ili geometrijski najslabiji) moment upetosti na vrhu središ-

njega stupa zaokreće i pomiče stopu središnjega stupa bočno, trenutačno i s jakim udarom koji lomi slabe graničnike.



Slika 12. Stanja razvoja oštećenja

Stanja razvoja oštećenja shematski su prikazana na slici 12.

7 Poduzete mjere sanacije i ojačanja 1993. i 1994. godine

U postupku sanacije oštećenih spremnika načinjeni su ovi glavni zahvati na spremnicima R5 i R6:

- (1) Zamijenjeni su svi plastično deformirani ili puknuti dijelovi i elementi krovnih nosača pokrova i plašta. Središnji je stup vraćen u projektirani položaj.
- (2) Ojačani su štapovi krovnih nosača za uporabno opterećenje $1,25 \text{ kN/m}^2$ (oni za koje je to proračunom utvrđeno kao potrebno).

- (3) Šuplji čelični središnji stup je ispunjen betonom.
- (4) Radi bolje stabilizacije gornjeg pojasa krovnih nosača u krovnoj ravnini, na spremniku R6 dodatno su izvedena 4 rešetkasta krovna sprega
- (5) Stopa središnjega stupa zavarena je po kružnom opsegu kutnim zavarom za lim podnice spremnika.
- (6) Čvor 9 donjeg pojasa bočno je pridržan kosnicima na podrožnice.

8 Novi problemi na R6 1996. godine i dopunska sanacija samo na R6

Tijekom 1996. godine primijećeno je curenje loživoga ulja iz spremnika R6. Ustanovljena je pukotina na zavaru podnice spremnika duljine otprilike 1300 mm, udaljene približno 80 mm od stope središnjega stupa. Uzrok ove pojave doveden je u vezu s funkcioniranjem nosive konstrukcije krova.

Osim ove pukotine u podnici uočene su i novonastala deformiranja na krovnoj konstrukciji, i to:

- (1) Velika lokalna (plastična) deformiranja štapa broj 10 donjeg pojasa na krovnim nosačima X., XI., XII., i XIII. (izvijanje u ravnini nosača).
- (2) Elastična i plastična deformiranja donjeg pojasa u cjelini na krovnim nosačima IV., VIII. i IX.

Uzroci ovih deformiranja i pojava jednaki su kao i već prethodno objašnjeni. Nakon toga u 1996. godini poduzeti su ovi dopunski sanacijski zahvati na spremniku R6:

- (1) Odstranjen je kutni zavar s kojim je stopa središnjega stupa bila zavarena za podnicu.
- (2) Ležajni oslonci krovnih nosača na središnjem stupu u čvorovima 11 i 23 su od fiksnih prepravljani u pomične.
- (3) Vrh glave središnjega stupa na R6 zrakasto je s 8 kosih zatega sidren u plašt spremnika iznad podnice. (Ovaj je zahvat možda bio nepotreban jer je dodana težina betona u središnjem stupu vjerojatno već bila dostatna za sprječavanje odizanja).
- (4) Bočnim graničnicima na podnici spremnika spriječen je bočni pomak stope središnjega stupa.
- (5) Štapovima 9 i 10 korigirana je linearnost.

9 Zaključak

Na primjeru velikih oštećenja krovnih konstrukcija dvaju istovjetnih spremnika za loživo ulje, analizirani su i opisani uzroci pojave i razvoj oštećenja. Pri tom je upozoreno na pogreške i nepotpunosti u izvornom projektu.

Rezultati i razmišljanja prilikom ove ekspertize prikazani su detaljno jer se ocjenjuje da bi mogli biti interesantni i korisni za više subjekata. Naime, promatrani tip spremnika gotovo je tipski građen na raznim lokacijama u svijetu.

Autori pretpostavljaju da je bilo više događaja sličnih havarija, ali im izvještaji o tome nisu poznati.

LITERATURA

- [1] Turčić, F.; Luketina, I.; Plišić, M.: *The cause of collapse and rehabilitation of steel tanks roof structures*. In: Gizejowski, Kozłowski, Słeczka & Ziolkowski (eds), *Progress in Steel, Composite and Aluminium Structures*, pp. 729-736. Taylor & Francis 2006.
- [2] IGH: *Izveštaji o analizi uzroka oštećenja* (broj: 25-146/94.R5; 25-697/94.R6; 25-602/96..R6)
- [3] IGH: *Izvedbeni projekti sanacije* (broj: 25-503/93; 312/94 i 563/94.R5; 25-649/94; i 559/96, Rev.1.R6)